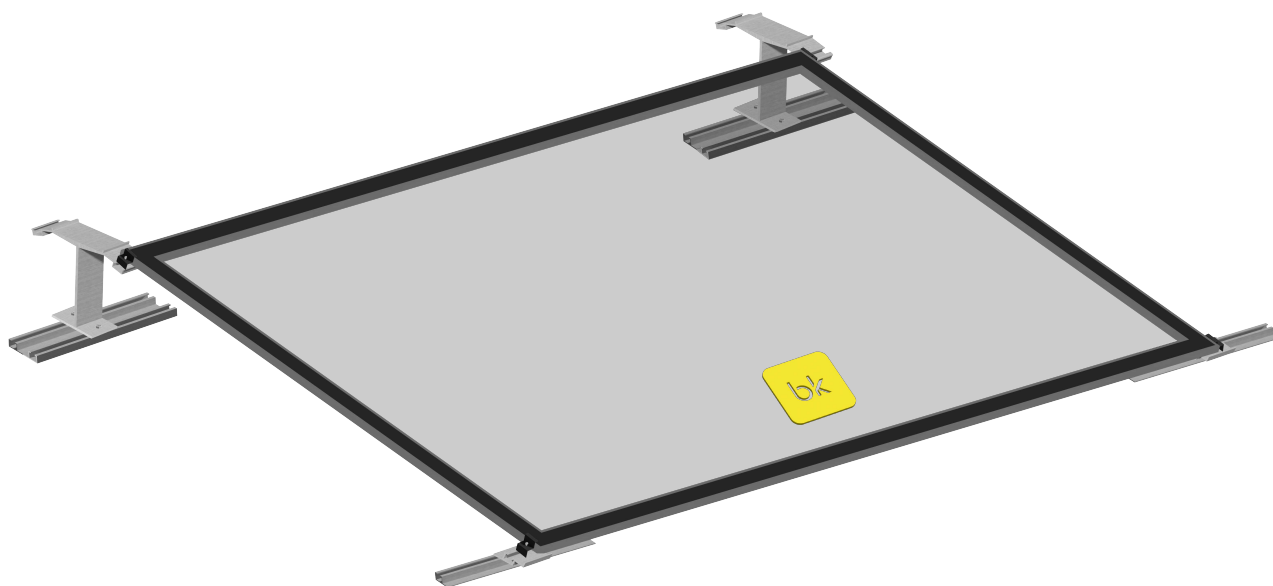


## INSTRUKCJA MONTAŻU

**System mocowań paneli fotowoltaicznych  
dla dachów trapezowych**

**IROC<sup>®</sup> TS+ ECO**



Cieszymy się, że wybrali Państwo produkt firmy **BK Solar System** i dziękujemy za okazane nam zaufanie.

Przed pierwszym montażem zalecamy dokładne zapoznanie się z niniejszą instrukcją.

System IROC<sup>®</sup>TS+ ECO służy do montażu paneli solarnych na dachach trapezowych.

Prosimy o dokładne sprawdzenie podczas dostawy, czy konstrukcja jest kompletna i zgodna z listem przewozowym.

Gwarancja na produkt jest zachowana tylko wtedy, gdy wszystkie zalecenia instrukcji montażu były przestrzegane.

## Przepisy

**Zwracamy uwagę na konieczność przestrzegania poniższych uwag dotyczących przepisów ustawowych, wykonawczych i technicznych.**

Przy budowie instalacji fotowoltaicznych należy zwracać uwagę na przepisy i prawo obowiązujące w danym kraju: normy, dyrektywy, rozporządzenia, regulacje oraz przepisy techniczne organizacji państwowych, firm dostarczających energię elektryczną, specjalistycznych stowarzyszeń itp.

Cały system PV musi być zbudowany zgodnie z ogólnie uznanymi zasadami i przepisami.

Zwróć uwagę na przepisy dotyczące zapobiegania wypadkom (przepisy BHP) ustanowione przez Instytut Bezpieczeństwa i Higieny Pracy, w szczególności:

- Ogólne przepisy
- Przepisy związane z montażem urządzeń elektrycznych
- Przepisy związane z pracą na budowie

Nieautoryzowane modyfikacje, zmiany konstrukcji oraz niewłaściwy montaż prowadzą do utraty gwarancji.

Wszystkie prace na dachu muszą być przeprowadzane według aktualnych przepisów BHP i przy stosowaniu zabezpieczeń przed upadkiem z wysokości.

Przed budową instalacji należy dokonać audytu miejsca budowy i sprawdzić wszystkie aspekty planowanej inwestycji, takie jak statyka dachu, krokwie, płatwie i rodzaj poszycia dachu.

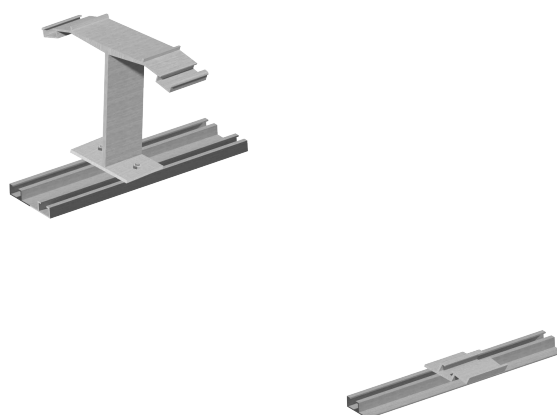
Bardzo ważnym elementem jest sprawdzenie przed rozpoczęciem budowy, czy dach jest szczelny, czy wszystkie odpływy wody są sprawne oraz jak mocno dach jest zanieczyszczony. Tego typu informacje pomagają wyeliminować błędy przy projektowaniu instalacji.

Niezwrócenie uwagi na te wytyczne może negatywnie wpłynąć na statykę dachu oraz właściwy balast konstrukcji.

Przed rozpoczęciem montażu ustal plan rozmieszczenia modułów i wyznacz miejsca położenia mostków trapezowych w celu zaplanowania montażu. Montaż modułów tylko w wariancie poziomym.

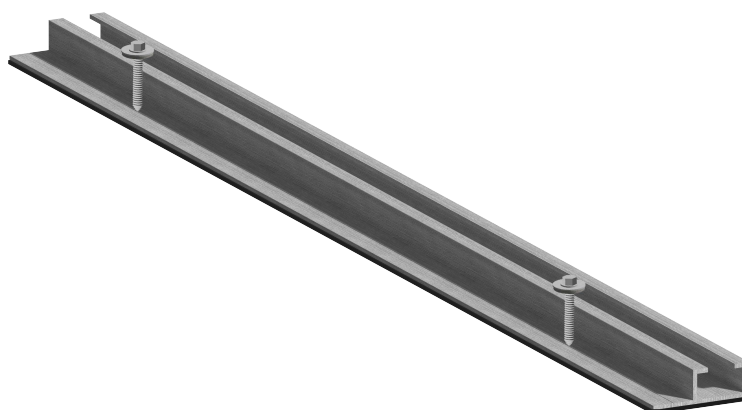
## ETAP 2

Przymocuj wspornik wysoki do dwóch szyn TR3 384 mm za pomocą śrub teowych oraz nakrętek, następnie przymocuj wspornik niski do jednej szyny TR3 384mm.



## ETAP 3

Przymocuj szyny TR3 384 mm z zamontowanym uszczelnieniem EPDM do blachy trapezowej za pomocą blachowkrętów EJOT (2szt. na 1 szynę TR3 384mm) dostosowując odpowiednią odległość do szerokości modułu między wcześniej zamocowanymi wspornikami.



**ETAP 4**

Po zamocowaniu szyn wraz ze wspornikami w odpowiednim miejscu, rozpocznij montaż Paneli. Zacznij od montażu pierwszego skrajnego panela. Przytrzymując go, montujemy klemy końcowe.

**ETAP 5**

Zamocuj klemy środkowe, dołóż kolejny panel i skręć za pomocą wcześniej przymocowanych klem.

**IROC® TS+ ECO 10° i 15°**

IROC® TS+ ECO 10° lub 15° stopni służy do tworzenia jednego rzędu i składa się z:

- 3 x szyna TR3 384mm
- 1 x wspornik niski
- 1 x wspornik wysoki
- 6 x blachowkręt EJOT
- 2 x klema montażowa
- 1 x uszczelnienie EPDM